

Leginstructie

Laminaatvloeren 633 Hudson River Tiles



Leginstructie – Laminaatvloeren 633 Hudson River Tiles

JOKA laminaatvloeren 633 Hudson River Tiles en INKU laminaatvloeren 633 Hudson River Tiles voldoen aan de actuele stand van de techniek. Om de beste legresultaten te bereiken en de garantie te behouden, moeten de volgende voorschriften in acht worden genomen.



Lees deze leginstructie volledig door voordat u de vloer gaat leggen.

Vorbereiding:

De volgende waarden gelden voor het restvocht van de dekvloeren:

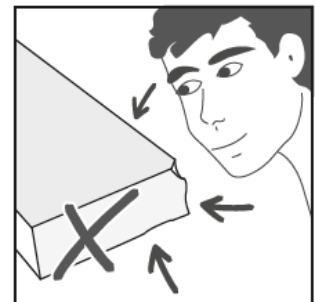
Dekvloeren	Toelaatbare restvochtigheid in CM-% zonder warmwater-vloerverwarming	Toelaatbare restvochtigheid in CM-% met warmwater-vloerverwarming
Calciumsulfaat- en calciumsulfaatgietvloer	≤ 0,5	≤ 0,3
Cementen dekvloer	≤ 2,0	≤ 1,8



Voor het leggen is een CM-meting absoluut noodzakelijk!

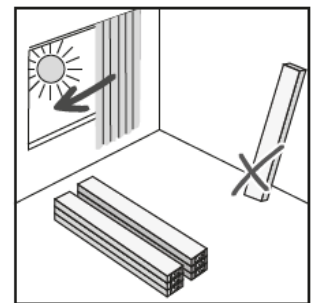
Productcontrole vóór het leggen:

Controleer de producten vóór de verwerking en bij daglicht op materiaal- en transportschade. Als er tijdens het leggen gebreken aan het licht komen, moet de verdere verwerking onmiddellijk worden stopgezet, zodat de goederen kunnen worden geïnspecteerd of eventueel worden geruild. Latere reclamaties worden niet geaccepteerd.



Opslag en acclimatisatie:

Voor u laminaatvloeren 633 Hudson River Tiles legt, moet u de pakketten gedurende ten minste 48 uur in de te leggen ruimtes of in aangrenzende ruimtes met hetzelfde binnenklimaat opslaan, zodat het materiaal kan acclimatiseren. Bewaar de gesloten verpakkingen in kleine stapels op elkaar en houd afstand tussen de stapels.



De volgende klimatologische omstandigheden in de ruimte moeten ten minste 48 uur voor en nog eens 48 uur na de installatie worden gehandhaafd:

Ondergrondtemperatuur	:	min. 15 °C – max. 25°C
Ruimtetemperatuur	:	min. 18°C – max. 27°C
Luchtvochtigheid in de ruimte	:	40% tot 65% rel. luchtvochtigheid



De opdrachtgever is verantwoordelijk voor het behoud van de klimatologische omstandigheden.

Legplan:

Maak een legplan voordat u met het leggen begint. Houd rekening met de over te nemen uitzettings- en bewegingsvoegen en de ruimtegeometrie. Over het algemeen wordt aanbevolen om de legrichting in de lengterichting van de hoofdlichtbron te kiezen. Pas indien nodig de legrichting aan de omstandigheden in de ruimte aan. Smalle en/of lange ruimten kunnen groter lijken door de elementen dwars te plaatsen. Betrek uw opdrachtgever in de beslissing. Als de laatste rij elementen niet minstens 5 cm breed is volgens de opmeting, snijdt u de eerste rij elementen zo af dat de eerste en de laatste rij ongeveer even breed zijn.

Ondergronden:

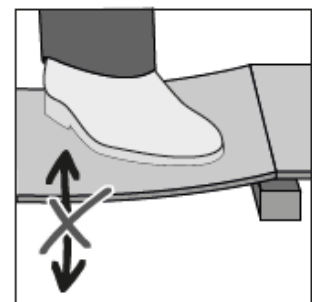
De ondergrond moet permanent droog, stevig, draagkrachtig en vlak zijn. Het oppervlak moet worden geschuurd en vrij zijn van stof. Voor het leggen van laminaatvloeren 633 Hudson River Tiles gelden de toepasselijke nationale normen en richtlijnen, technische referenties alsmede de erkende regels binnen de branche. In Duitsland moeten met name de volgende richtlijnen in acht worden genomen: DIN 18365 "Vloerbedekkingswerkzaamheden" en 18202 "Toleranties in de bouw", onder andere.

Minerale ondergronden:

1. Minerale ondergronden moeten stevig, permanent droog, voldoende draagkrachtig en vrij van stof, oplosmiddelen, verf, was, vet en olie zijn.
2. Nieuwe minerale ondergronden moeten voldoende droog en voorbehandeld zijn. De verantwoordelijkheid hiervoor ligt bij de verwerkers! Bij primers met een vochtremmende werking blijft het vocht langer in de dekvloer en kan het niet meer via het oppervlak ontsnappen. Het resterende vocht komt door het natuurlijke droogproces via de randen vrij en kan daar schade veroorzaken.
3. Gebruik bij zwevend leggen de onderlegger JK124+ incl. aluminium laminering.
4. Gat, scheuren en andere beschadigingen moeten vóór het leggen met geschikte materialen worden gevuld.
5. Verwarmde dekvloeren met warmwatervloerverwarming zijn geschikt voor een maximale oppervlaktemperatuur van 29 °C.

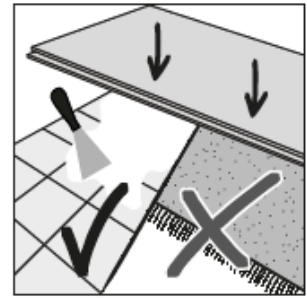
Houten ondergronden:

Alle houten en gemengde houten platen zonder oppervlakbehandeling zijn geschikt voor de toepassing onder laminaatvloeren 633 Hudson River Tiles, vooropgesteld dat ze vlak zijn en vrij van structuren (zoals bijv. bij multiplex respectievelijk OSB-platen). Maak vooraf alle losse delen duurzaam vast. Om schimmelvorming en dergelijke te voorkomen, moeten de holtes onder de constructie voldoende worden geventileerd en mag het houtvochtgehalte niet hoger zijn dan 10%. Het gelegde vlak mag onder belasting niet doorveren of trillen. In dit geval moet geen vochtwerend scherm worden aangebracht. Gebruik in dit geval de JK160 onderlaag.



Oude vloerbedekking:

Laminaatvloeren 633 Hudson River Tiles kunnen op de meeste harde vloerbedekkingen worden gelegd. Keramische tegels moeten vóór het leggen van laminaatvloeren 633 Hudson River Tiles worden behandeld met een geschikte egalisatie- of plamuurmassa, om de voegen te nivelleren. Vraag indien nodig constructief advies bij uw leverancier van bouwchemicaliën. Verder is het ook absoluut nodig, textiel en andere zachte oppervlakken te verwijderen vóór het leggen van laminaatvloeren 633 Hudson River Tiles. Indien gelegd op een bestaande verende vloer, mag er geen vloerverwarming aanwezig zijn. Oude zwevende vloerbedekkingen moeten altijd worden verwijderd.

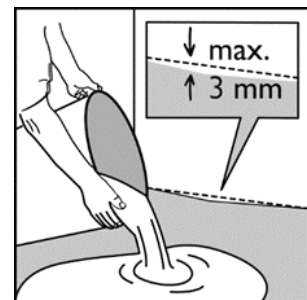


Ook bij het leggen van laminaatvloeren 633 Hudson River Tiles is de juiste voorbereiding van de ondergrond een wezenlijk bestanddeel van een succesvolle installatie. Oneffenheden in de ondergrond kunnen leiden tot een onbevredigend uiterlijk of zelfs tot een duidelijke voegvorming. Er moet speciale aandacht worden besteed aan de toelaatbare restvochtigheid van de ondervloer en aan de naleving van de klimatologische omstandigheden in de ruimte, aangezien vochtopname door de vloerbedekking meestal leidt tot onherstelbare schade.

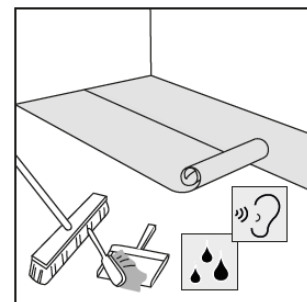
Verschuiving:

Vorbereitung van de ondergrond:

Controleer de ondergrond op oneffenheden. Oneffenheden van meer dan 3 mm per meter moeten worden geëgaliseerd met een geschikt egalisatiemiddel. Het niet naleven hiervan kan onder meer leiden tot voegopeningen, maar zeker tot een onbevredigende algemene indruk.

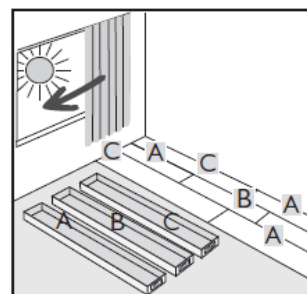


Leg eerst een geschikte onderlegger. We raden het gebruik van onze onderlegger JK124+ aan. Deze onderlaag combineert loopgeluiddemping met vochtbescherming. Voor verdere bescherming tegen vocht dekt u eventuele voegen af met de JK119 aluminium kleefband om deze dampdicht te maken. De wandverbinding moet ook worden afgeplakt met JK119 aluminium kleefband ter bescherming tegen vocht. Plak hiervoor de aluminium tape ca. 3 cm aan de muur en de rest haaks op het legoppervlak. De bekleding moet dan in dezelfde richting worden gelegd als de onderlaag.



Bij bestaande houten ondergronden moet geen dampscherm worden aangebracht. Gebruik hier de onderlaag JK160.

Voor een harmonieus uiterlijk moet het product uit ten minste drie verpakkingen en meer worden gemengd. Zorg ervoor dat de natuurlijke uitstraling van het decor een harmonieus totaalbeeld vormt. Niet-naleving kan leiden tot optische afwijkingen.



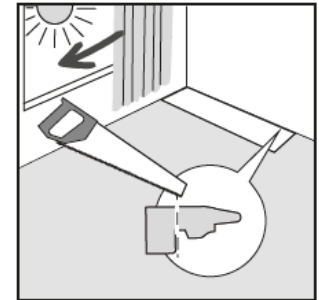


Laminaatvloeren 633 Hudson River Tiles zijn goedgekeurd voor gebruik in privébadkamers. In dit geval raden we aan om het oppervlak rondom af te dichten, bijvoorbeeld met stopkoord en elastische afdichtingsmaterialen. Hierdoor wordt voorkomen dat er vocht in de vloerbedekking in het randgebied binnendringt, wat weer kan leiden tot onaangename geurproblemen en/of negatieve effecten op de vloerconstructie



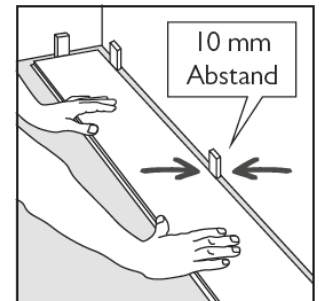
Begin het leggen volgens het legplan in de linkerhoek van de langste kamermuur.

Bij het leggen van de eerste stroken raden wij aan om voldoende afstand tot de muur te houden (ca. 10- 15 cm) als vrije werkruimte. Lijn vervolgens de eerste twee geïnstalleerde stroken correct uit, met behoud van de afstand (10 mm) tot de muur, en plaats de afstandhouders.



OF

Houd een afstand van minstens 10 mm tot de eerste rij elementen en vervolgens tot alle andere omhoog lopende bouwelementen (muren, kolommen, verwarmingsbuizen enz.). Dit kan worden bereikt door gebruik te maken van afstandswiggen. Niet-naleving leidt tot een vastgeklemd toestand van de constructie. Dit leidt tot opbollingen in de vloerbedekking en daarmee mogelijk tot de verwoesting van de vloerbedekking.



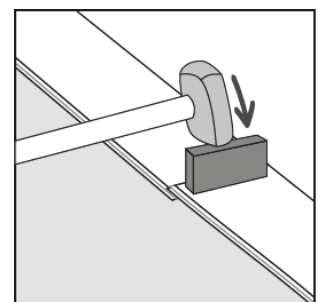
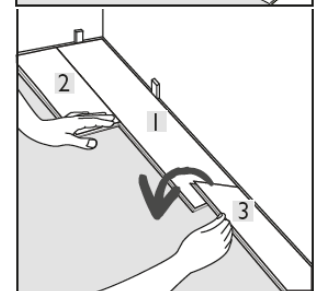
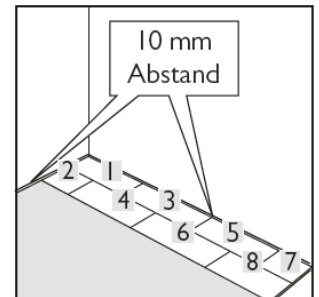
Voor het aanpassen van de elementen raden we het gebruik van een geschikte stans aan.

Leg de eerste twee rijen zoals aangegeven in het schema.

Leg het 1e element in een linkerhoek van de ruimte.

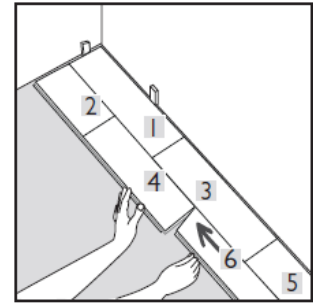
Kort het 2e element in en plaats het in een hoek t.o.v. de lange zijde. Om dit te doen, steekt u de lengtetong schuin van bovenaf in de lengtegroef van het 1e element en laat het 2e element zakken, tot deze plat ligt.

Het 3e element aan de kopse kant in het 1e element drukken. Om de kopse verbinding permanent vast te zetten, dient u een geschikt hamerblok te gebruiken en hamert u de verbinding van bovenaf erin. Plaats nu het 4e element weer in de lengtezijde schuin van boven in de groef aan de lengtezijde van het 1e element. Schuif nu het 4e element in deze schuine toestand aan de voorzijde van het 2e element, tot de kopse kanten van beide elementen precies tegen elkaar komen. Borg nu de langsverbinding door het element te laten zakken en vergrendel tegelijkertijd de verbinding aan de voorkant in te drukken.



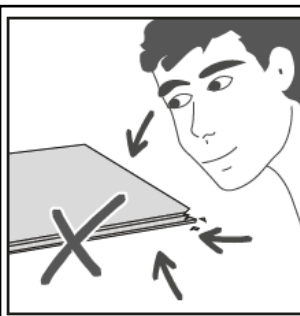
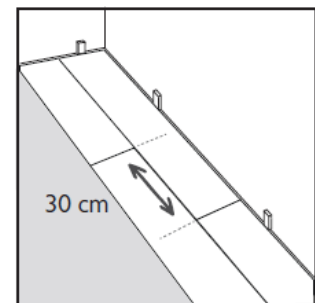
Het vastzetten van de kopse verbinding gebeurt altijd met behulp van een aanslagblok en een hamer.

Ga op dezelfde manier te werk voor alle andere elementen in de eerste twee rijen.



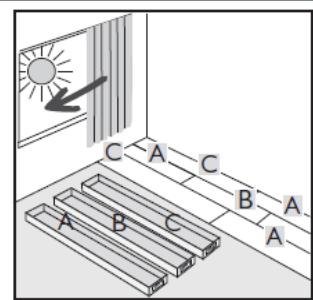
Vervolgens kan element voor element worden gelegd.

Een reststuk van een rij kan worden gebruikt als begin van een nieuwe rij, mits deze minstens 30 cm lang is. Ook de kopse verschuiving moet altijd minimaal 30 cm zijn.

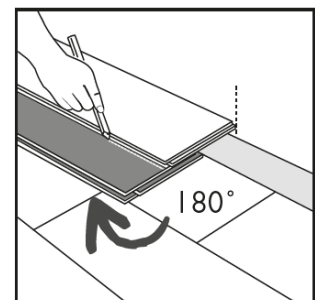


Neem tijdens het leggen de elementen uit ten minste drie of meer verpakkingen en controleer deze op materiaalfouten. Elementen met zichtbare materiaalfouten mogen niet gelegd worden.

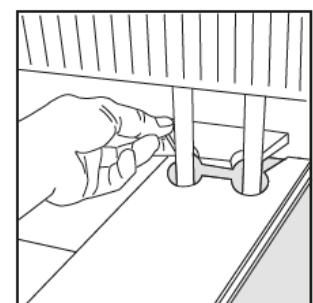
Gelegde elementen met zichtbare materiaalfouten zijn uitgesloten van reclamaties!



Snij de elementen van de laatste rij op maat. Ga te werk zoals voorheen bij het vastzetten van de kopse kanten. Een permanente verbinding van de eventueel smalle eindrij kan worden gerealiseerd met behulp van een witte D3-lijm. De verbinding van de vergrendeling van de lange zijde kan worden ondersteund door middel van trekijzers of soortgelijke hulpmiddelen. Zorg ervoor dat er geen permanente verbinding met de ondervloer wordt gemaakt. Houd hierbij ook rekening met de te handhaven randafstand. Gebruik geen geweld of grote krachttinwerking.

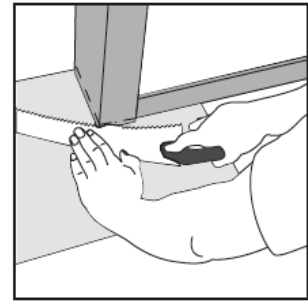


Radiatoren (of opgaande elementen in het oppervlak): Voeg ca. 30 mm toe aan de diameter van het opgaande element en snijd het element overeenkomstig. Gescheiden elementen lijmt u eventueel met witte D3-lijm weer aan elkaar.



Deuren: Markeer de snijmarkering op het deurkozijn met behulp van het elementgedeelte of een gedraaid element. Pas het deurkozijn dienovereenkomstig aan met geschikt gereedschap.

In particuliere badkamers moet de snijkant van het deurkozijn worden beschermd tegen binnendringend vocht. Dit kan bijvoorbeeld door de voegen af te dichten met een elastisch afdichtmiddel.

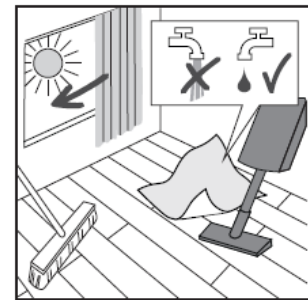


Reiniging:

Maak de vloerbedekking alleen schoon met een bezem, stofzuiger of lichtvochtige doek. Gebruik geen microvezeldoekjes!

Reiniging en onderhoud van laminaatvloeren 633 Hudson River Tiles

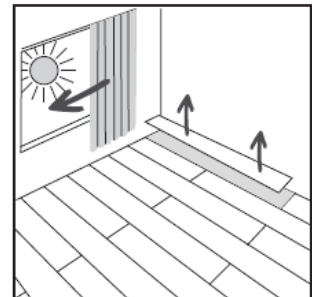
Voor de eindreiniging verwijdert u eerst het grove vuil door te vegen of te stofzuigen. Laminaatvloeren 633 Hudson River Tiles met JOKA Cleaner (1014) lichtvochtig wissen. Let op een mengverhouding met water van 1:200.



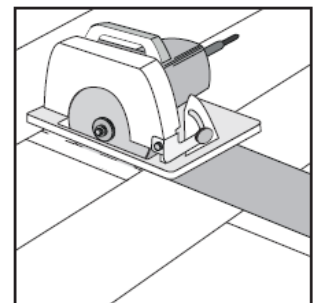
Meer informatie, bijvoorbeeld over het onderhoud, vindt u in de reinigings- en onderhoudsinstructies.

Reparaties:

Laminaatvloeren 633 Hudson River Tiles kunnen in geval van schade eenvoudig worden gerepareerd. Schade in het randgebied kan indien nodig worden gerepareerd door het demonteren en plaatsen van een nieuw element. In geval van schade op andere plaatsen raden wij de volgende procedure aan:

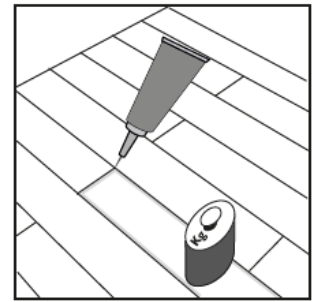


Het midden van het beschadigde element wordt uitgezaagd met behulp van een invalzaag en zaagrail. Wees voorzichtig met de randen van het element om te voorkomen dat de aangrenzende elementen worden beschadigd. Verwijder nu de resterende elementdelen uit het klikmechanisme.



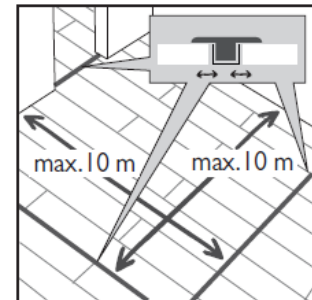
Ter voorbereiding van het vervangende element, snijdt u de tong aan zowel de voor- als de lange zijde voorzichtig af, zodat de vergrendelgroef niet wordt beschadigd.

Breng nu de witte D3-lijm aan op de lange en korte zijden van het geprepareerde element en op het resterende klikmechanisme van de aangrenzende elementen. Plaats vervolgens het voorbereide element vanaf de groef- naar de tongzijde en verzwaar het af tot de lijm is uitgehard.

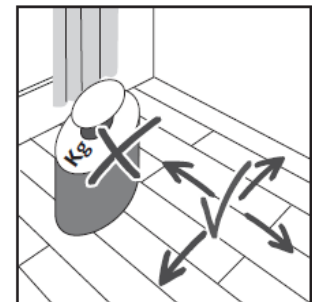


Belangrijk opmerkingen:

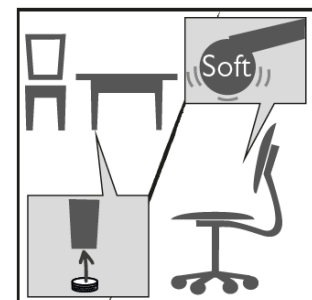
Bij het leggen van aaneengesloten oppervlakken als gevolg van meerdere ruimtes, L-vormige ruimtes, doorgangsruidten en grote oppervlakken moeten bewegingsprofielen worden gebruikt vanaf een totale lengte van 10 m en/of een totale breedte van 10 m. Evenzo moeten bij aangesloten oppervlakken, bijvoorbeeld met meerdere verwarmingscircuits, de ter plaatse aanwezige bewegingsvoegen congruent in de bovenbekleding worden overgenomen. Deze kunnen worden gesloten met voegprofielen (meerdelig overgangsprofiel). Er moet voor worden gezorgd dat de bewegingsvoegen naar opgaande bouwelementen, zoals steunpilaren en muren, functionerend zijn. Wij adviseren het gebruik van kurkrandstrips of iets dergelijks voor het opvullen van deze bereiken.



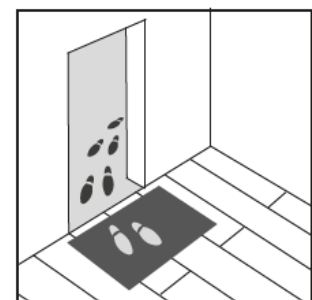
Een fixatie van de zwevende constructie met zware voorwerpen, zoals keukenblokken, ovens, aquaria, waterbedden etc. moet worden vermeden. Is dit onvermijdelijk, moet de vloerbedekking zich van de fixatie uitgaand vrij in alle resterende richtingen kunnen uitzetten. Het niet naleven hiervan kan onder meer leiden tot voegopeningen, maar zeker tot een onbevredigende algemene indruk.



Voor bureaustoelen of objecten die op wielen bewegen, moet u zachte stoel- of meubelwielen (type W) gebruiken. Voorzie alle (verplaatsbare) meubels van passende meubelglidders om uw vloer te beschermen tegen krassen.



Om de waarde van uw vloerbedekking voor een langere periode te behouden, raden wij u aan om geschikte schoonloopmatten te gebruiken in het entreegebied en bij de terrasdeuren. Neem de specificaties van de betreffende fabrikant in acht. In het algemeen zijn vloerbeschermingsmatten geschikt in drukbezochte gebieden om gedeeltelijke schade of tekenen van slijtage te verminderen.



Bij laminaatvloeren 633 Hudson River Tiles is het bijzonder belangrijk, het hele jaar op de juiste klimatologische in de ruimte te letten.



Laminaatvloeren 633 Hudson River Tiles zijn niet geschikt voor gebruik in natte ruimtes en sauna's.