

Leginstructie

Laminaatvloeren 632 Hudson Bay Herringbone



Leginstructie – Laminaatvloeren 632 Hudson Bay Herringbone

JOKA laminaatvloeren 632 Hudson Bay Herringbone en INKU laminaatvloeren 632 Hudson Bay Herringbone voldoen aan de actuele stand van de techniek. Om de beste legresultaten te bereiken en de garantie te behouden, moeten de volgende voorschriften in acht worden genomen.



Lees deze leginstructie volledig door voordat u de vloer gaat leggen.

Vorbereiding:

De volgende waarden gelden voor het restvocht van de dekvloeren:

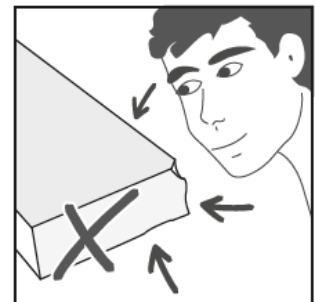
Dekvloeren	Toelaatbare restvochtigheid in CM-% zonder warmwater-vloerverwarming	Toelaatbare restvochtigheid in CM-% met warmwater-vloerverwarming
Calciumsulfaat- en calciumsulfaatgietvloer	≤ 0,5	≤ 0,3
Cementen dekvloer	≤ 2,0	≤ 1,8



Voor het leggen is een CM-meting absoluut noodzakelijk!

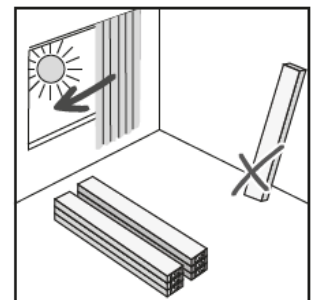
Productcontrole vóór het leggen:

Controleer de producten vóór de verwerking en bij daglicht op materiaal- en transportschade. Als er tijdens het leggen gebreken aan het licht komen, moet de verdere verwerking onmiddellijk worden stopgezet, zodat de goederen kunnen worden geïnspecteerd of eventueel worden geruild. Latere reclamaties worden niet geaccepteerd.



Opslag en acclimatisatie:

Voor u laminaatvloeren 632 Hudson Bay Herringbone legt, moet u de pakketten gedurende ten minste 48 uur in de te leggen ruimtes of in aangrenzende ruimtes met hetzelfde binnenklimaat opslaan, zodat het materiaal kan acclimatiseren. Bewaar de gesloten verpakkingen in kleine stapels op elkaar en houd afstand tussen de stapels.



De volgende klimatologische omstandigheden in de ruimte moeten ten minste 48 uur voor en nog eens 48 uur na de installatie worden gehandhaafd:

Ondergrondtemperatuur	:	min. 15 °C – max. 25°C
Ruimtetemperatuur	:	min. 18°C – max. 27°C
Luchtvochtigheid in de ruimte	:	40% tot 65% rel. luchtvochtigheid



De opdrachtgever is verantwoordelijk voor het behoud van de klimatologische omstandigheden.

Legplan:

Maak een legplan voordat u met het leggen begint. Houd rekening met de over te nemen uitzettings- en bewegingsvoegen en de ruimtegeometrie. Over het algemeen wordt aanbevolen om de legrichting in de lengterichting van de hoofdlichtbron te kiezen. Pas indien nodig de legrichting aan de omstandigheden in de ruimte aan. Smalle en/of lange ruimten kunnen groter lijken door de elementen dwars te plaatsen. Betrek uw opdrachtgever in de beslissing. Als de laatste rij elementen niet minstens 5 cm breed is volgens de opmeting, snijdt u de eerste rij elementen zo af dat de eerste en de laatste rij ongeveer even breed zijn.

Ondergronden:

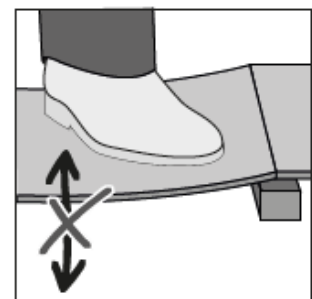
De ondergrond moet permanent droog, stevig, draagkrachtig en vlak zijn. Het oppervlak moet worden geschuurd en vrij zijn van stof. Voor het leggen van laminaatvloeren 632 Hudson Bay Herringbone gelden de toepasselijke nationale normen en richtlijnen, technische referenties alsmede de erkende regels binnen de branche. In Duitsland moeten met name de volgende richtlijnen in acht worden genomen: DIN 18365 "Vloerbedekkingswerkzaamheden" en 18202 "Toleranties in de bouw", onder andere.

Minerale ondergronden:

1. Minerale ondergronden moeten stevig, permanent droog, voldoende draagkrachtig en vrij van stof, oplosmiddelen, verf, was, vet en olie zijn.
2. Nieuwe minerale ondergronden moeten voldoende droog en voorbehandeld zijn. De verantwoordelijkheid hiervoor ligt bij de verwerkers! Bij primers met een vochtremmende werking blijft het vocht langer in de dekvloer en kan het niet meer via het oppervlak ontsnappen. Het resterende vocht komt door het natuurlijke droogproces via de randen vrij en kan daar schade veroorzaken.
3. Gebruik bij zwevend leggen de onderlaag JK139+ incl. aluminium laminering.
4. Gat, scheuren en andere beschadigingen moeten vóór het leggen met geschikte materialen worden gevuld.
5. Verwarmde dekvloeren met warmwatervloerverwarming zijn geschikt voor een maximale oppervlaktemperatuur van 29 °C.

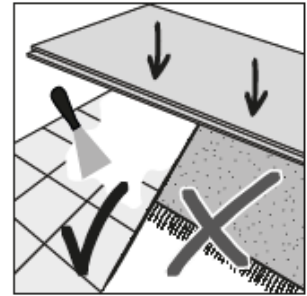
Houten ondergronden:

Alle houten en gemengde houten platen zonder oppervlakbehandeling zijn geschikt voor de toepassing onder laminaatvloeren 632 Hudson Bay Herringbone, vooropgesteld dat ze vlak zijn en vrij van structuren (zoals bijv. bij multiplex respectievelijk OSB-platen). Maak vooraf alle losse delen duurzaam vast. Om schimmelvorming en dergelijke te voorkomen, moeten de holttes onder de constructie voldoende worden geventileerd en mag het houtvochtgehalte niet hoger zijn dan 10%. Het gelegde vlak mag onder belasting niet doorveren of trillen. In dit geval moet geen vochtwerend scherm worden aangebracht. Gebruik in dit geval de JK160 onderlaag.



Oude vloerbedekking:

Laminaatvloeren 632 Hudson Bay Herringbone kan op de meeste harde vloerbedekkingen worden gelegd. Keramische tegels moeten voor het leggen van laminaatvloeren 632 Hudson Bay Herringbone worden behandeld met een geschikte egalisatie- of plamuurmassa, om de voegen te nivelleren. Vraag indien nodig constructief advies bij uw leverancier van bouwchemicaliën. Verder is het ook absoluut nodig, textiel en andere zachte oppervlakken te verwijderen vóór het leggen van laminaatvloeren 632 Hudson Bay Herringbone. Indien gelegd op een bestaande verende vloer, mag er geen vloerverwarming aanwezig zijn. Oude zwevende vloerbedekkingen moeten altijd worden verwijderd.

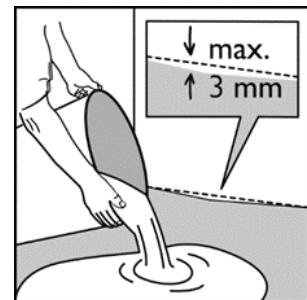


Ook bij het leggen van laminaatvloeren 632 Hudson Bay Herringbone is de juiste voorbereiding van de ondergrond een wezenlijk bestanddeel van een succesvolle installatie. Oneffenheden in de ondergrond kunnen leiden tot een onbevredigend uiterlijk of zelfs tot een duidelijke voegvorming. Er moet speciale aandacht worden besteed aan de toelaatbare restvochtigheid van de ondervloer en aan de naleving van de klimatologische omstandigheden in de ruimte, aangezien vochtopname door de vloerbedekking meestal leidt tot onherstelbare schade.

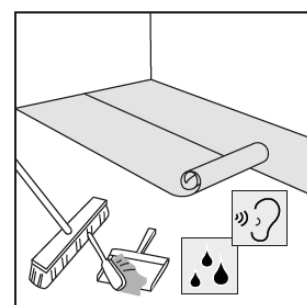
Verschuiving:

Vorbereiding van de ondergrond:

Controleer de ondergrond op oneffenheden. Oneffenheden van meer dan 3 mm per meter moeten worden geëgaliseerd met een geschikt egalisatiemiddel. Het niet naleven hiervan kan onder meer leiden tot voegopeningen, maar zeker tot een onbevredigende algemene indruk.

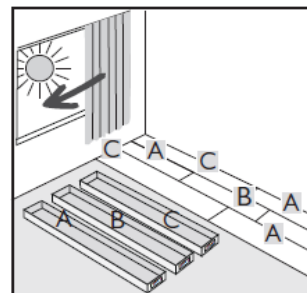


Leg eerst een geschikte onderlegger. We raden het gebruik van onze onderlegger JK139+ aan. Deze onderlaag combineert loopgeluiddemping met vochtbescherming. Voor verdere bescherming tegen vocht dekt u eventuele voegen af met de JK119 aluminium kleefband om deze dampdicht te maken. De wandverbinding moet ook worden afgeplakt met JK119 aluminium kleefband ter bescherming tegen vocht. Plak hiervoor de aluminium tape ca. 3 cm aan de muur en de rest haaks op het legoppervlak. De bekleding moet dan in dezelfde richting worden gelegd als de onderlaag.



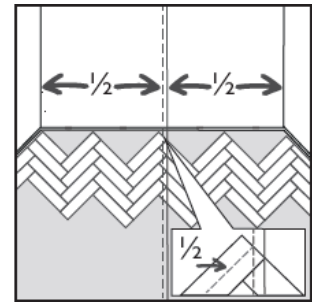
Bij bestaande houten ondergronden moet geen dampscherm worden aangebracht. Gebruik hier de onderlaag JK160.

Voor een harmonieus uiterlijk moet het product uit ten minste drie verpakkingen en meer worden gemengd. Zorg ervoor dat de natuurlijke uitstraling van het decor een harmonieus totaalbeeld vormt. Niet-naleving kan leiden tot optische afwijkingen.

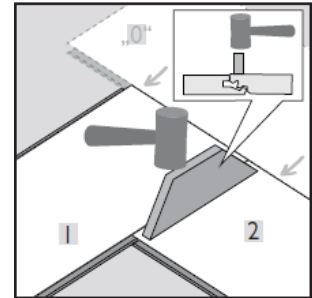


Met het verschijnen van deze uitgave verliezen alle voorgaande exemplaren hun geldigheid! Met deze informatie willen wij u naar beste weten adviseren op basis van onze testen, ervaring, uitgevoerde controles, toegepaste normen en de regels van het vak. De omstandigheden ter plaatse zijn niet bekend en moeten door een specialist worden gecontroleerd en de constructie moet zo nodig worden aangepast.

Bepaal eerst vanaf welke muur je het leggen wilt starten. Bepaal, uitgaande vanaf deze muur, het midden van de kamer en markeer de leglijn 45 mm (een kwart van de dekbreedte van een element) rechts van het midden van de kamer.



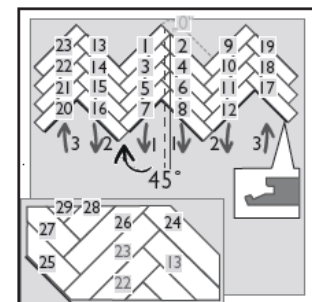
Gebruik een hulpelement "0" voor het samenvoegen van de eerste elementen. Dit zorgt voor een absoluut rechthoekige verbinding van de eerste elementen. Voeg eerst de kopse zijde van element 1 in de langsvog van hulpelement "0". En zet deze vast. Het vastzetten van de kopse lengteverbinding gebeurt altijd met behulp van een aanslagblok en een hamer. Puur in een hoek leggen is niet voldoende om de verbinding tot stand te brengen. Bij het leggen moet de lange groefzijde altijd naar de legger gericht zijn.



Leg vervolgens de lange zijde van element 2 in een hoek tot de lange zijde van hulpelement "0". Duw element 2 in de richting van element 1 totdat de kopse zijde van element 2 passend over de lange zijde van element 1 ligt. Duw element 2 naar beneden totdat de verbinding tussen element 1 en 2 tot stand is gebracht. De uiteindelijke vergrendeling tussen element 1 en 2 gebeurt zoals eerder beschreven met behulp van een aanslagblok en een hamer.

De lengte-lengteverbinding van twee elementen wordt gemaakt door de mes en groef onder een hoek te plaatsen. Het gebruik van een aanslagblok en een hamer is niet absoluut noodzakelijk.

Ga voor het leggen van de eerste 4 rijen te werk volgens het schema in de afbeelding. Breid de vlechtstroken in hetzelfde patroon naar links en rechts uit tot er geen hele elementen meer gebruikt kunnen worden.



Na het samenvoegen van de eerste vier rijen kunnen deze worden uitgelijnd op de muur van waaruit ze moeten worden uitgelijnd.

Lengteverschuiving van de ruimte:

Om ervoor te zorgen dat het gelegde oppervlak visueel eindigt met driehoeken van dezelfde grootte op beide muren, moet de visgraat over de lengte van de kamer worden verplaatst. Gebruik de volgende formule van het voorbeeld om de juiste afstand tot de muur te bepalen om gelijkmatige driehoeken te krijgen.

Formule / voorbeeld:

Lengte ruimte 368,4 cm gedeeld door 17,8 = 20,6966 rijen

Als je begint met een hele rij, kom je aan het einde van de kamer uit op 0,6966 hele rijen. Om ervoor te zorgen dat beide zijden gelijk zijn, wordt het decimale getal vermenigvuldigd met 17,8 cm (dekkingsbreedte van een element). Het resultaat wordt door twee gedeeld.

$0,6966 \times 17,8 = 12,399$

$12,399 \text{ gedeeld door } 2 = 6,199$

Afgerond resulteert dit in 6,2 cm

Markeer de juiste afstand tot de muur en lijn de voorbereide elementen dienovereenkomstig uit. Mocht u het hulpelement "0" nog niet hebben verwijderd, dan moet dat nu gebeuren. Controleer of de vlechtstroken nog steeds goed in de kamer uitgelijnd liggen en niet scheef gaan. De leglijn moet door de uiteinden van de middelste vlechtstrook blijven lopen.

Om de juiste afstand te behouden moeten er afstandswiggen worden gebruikt.

Nu kunnen de resterende driehoekige vlakken en de randgebieden worden aangelegd. Als de kleine uitsnedes in de randzones niet voldoende verbindingsterkte hebben, kunnen ze worden gelijmd met D3 witte lijm. Merk op dat de randafstand behouden blijft bij het uitsnijden van de elementen voor de driehoekige restvlakken.

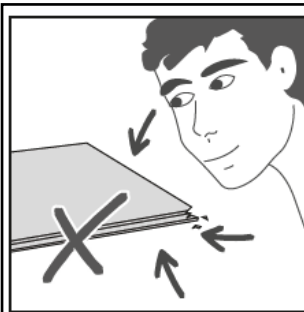
Vervolgens kan element voor element, rij voor rij worden gelegd. We raden aan om de randgedeeltes van het oppervlak te sluiten aan het einde van het leggen.

Het is belangrijk om regelmatig te controleren of:

- Alle afstandswiggen op hun plaats blijven
- Alle voegen correct gesloten zijn
- De uitlijning van de vlechtstrook t.o.v. het koord correct is
- Het legpatroon wordt aangehouden

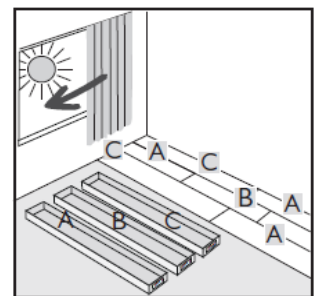


Let bij het leggen op de aan te houden randafstand van 10 mm.

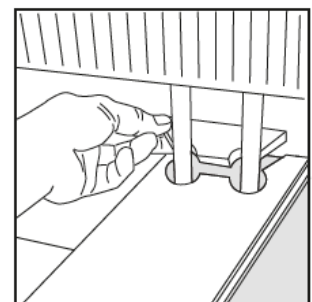


Meng tijdens het leggen de elementen uit ten minste drie of meer verpakkingen en controleer deze op materiaalfouten. Elementen met zichtbare materiaalfouten mogen niet gelegd worden.

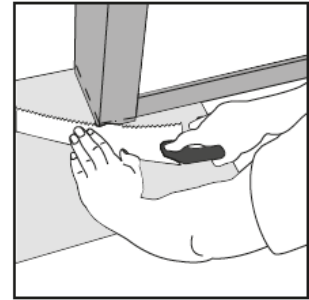
Gelegde elementen met zichtbare materiaalfouten zijn uitgesloten van reclamaties!



Radiatoren (of opgaande elementen in het oppervlak): Voeg ca. 30 mm toe aan de diameter van het opgaande element en snijd het element overeenkomstig. Gescheiden elementen lijmt u eventueel met witte D3-lijm weer aan elkaar.



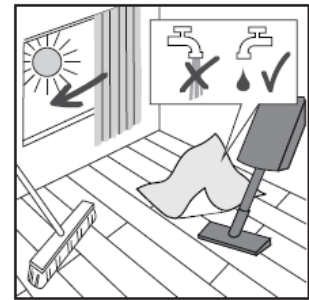
Deuren: Markeer de snijmarkering op het deurkozijn met behulp van het elementgedeelte of een gedraaid element. Pas het deurkozijn dienovereenkomstig aan met geschikt gereedschap.



Reiniging:

Maak de vloerbedekking alleen schoon met een bezem, stofzuiger of lichtvochtige doek. Gebruik geen microvezeldoekjes!

Reiniging en onderhoud van laminaatvloeren 632 Hudson Bay Herringbone
 Voor de eindreiniging verwijdert u eerst het grove vuil door te vegen of te stofzuigen. Laminaatvloeren 632 Hudson Bay Herringbone met JOKA Cleaner (1014) lichtvochtig wassen. Let op een mengverhouding met water van 1:200.

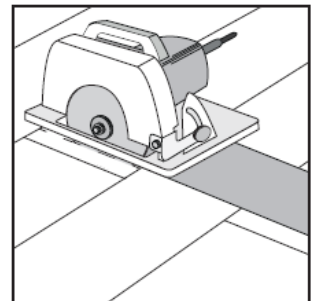


Meer informatie, bijvoorbeeld over het onderhoud, vindt u in de reinigings- en onderhoudsinstructies.

Reparaties:

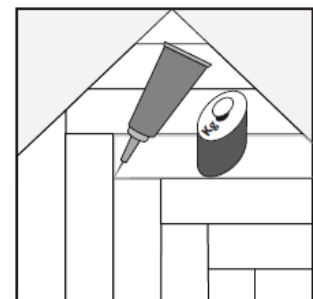
Laminaatvloeren 632 Hudson Bay Herringbone kunnen in geval van schade eenvoudig worden gerepareerd. In geval van schade aan het oppervlak raden we de volgende procedure aan:

Het midden van het beschadigde element wordt uitgezaagd met behulp van een invalzaag en zaagrail. Wees voorzichtig met de randen van het element om te voorkomen dat de aangrenzende elementen worden beschadigd. Verwijder nu de resterende elementdelen uit het klikmechanisme.



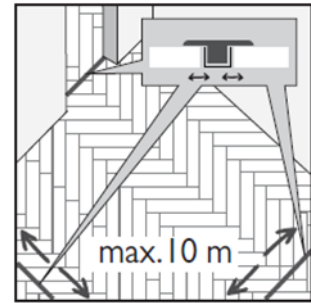
Ter voorbereiding van het vervangende element snijdt u zowel aan de voor- als de lange zijde voorzichtig de veer af, zodat de vergrendelgroef niet wordt beschadigd.

Breng nu de witte D3-lijm aan op de lange en korte zijden van het geprepareerde element en op het resterende klikmechanisme van de aangrenzende elementen. Plaats vervolgens het voorbereide element vanaf de groef- naar de tongzijde en verzwaar het af tot de lijm is uitgehard.

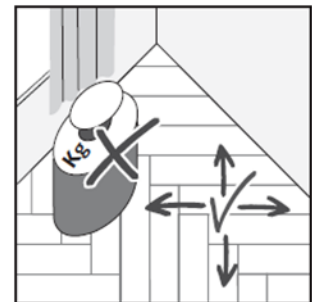


Belangrijk opmerkingen:

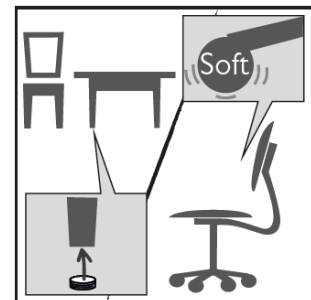
Bij het leggen van aaneengesloten oppervlakken als gevolg van meerdere ruimtes, L-vormige ruimtes, doorgangsruidten en grote oppervlakken moeten bewegingsprofielen worden gebruikt vanaf een totale lengte van 10 m en/of een totale breedte van 10 m. Evenzo moeten bij aangesloten oppervlakken, bijvoorbeeld met meerdere verwarmingscircuits, de ter plaatse aanwezige bewegingsvoegen congruent in de bovenbekleding worden overgenomen. Deze kunnen worden gesloten met voegprofielen (meerdelig overgangsprofiel). Er moet voor worden gezorgd dat de bewegingsvoegen naar opgaande bouwelementen, zoals steunpilaren en muren, functionerend zijn. Wij adviseren het gebruik van kurkrandstrips of iets dergelijks voor het opvullen van deze gedeeltes.



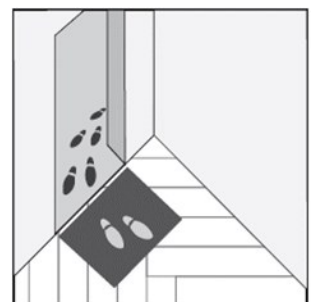
Een fixatie van de zwevende constructie met zware voorwerpen, zoals keukenblokken, ovens, aquaria, waterbedden enz. moet worden vermeden. Is dit onvermijdelijk, moet de vloerbedekking zich van de fixatie uitgaand vrij in alle resterende richtingen kunnen uitzetten. Het niet naleven hiervan kan onder meer leiden tot voegopeningen, maar zeker tot een onbevredigende algemene indruk.



Voor bureaustoelen of objecten die op wielen bewegen, moet u zachte stoel- of meubelwielen (type W) gebruiken. Voorzie alle (verplaatsbare) meubels van passende meubelglijders om uw vloer te beschermen tegen krassen.



Om de waarde van uw vloerbedekking voor een langere periode te behouden, raden wij u aan om geschikte schoonloopmatten te gebruiken in het entreegebied en bij de terrasdeuren. Neem de specificaties van de betreffende fabrikant in acht. In het algemeen zijn vloerbeschermingsmatten geschikt in drukbezochte gebieden om gedeeltelijke schade of tekenen van slijtage te verminderen.



Bij laminaatvloeren 632 Hudson Bay Herringbone is het bijzonder belangrijk, het hele jaar op de juiste klimatologische in de ruimte te letten.



Laminaatvloeren 632 Hudson Bay Herringbone zijn niet geschikt voor gebruik in natte ruimtes en sauna's.